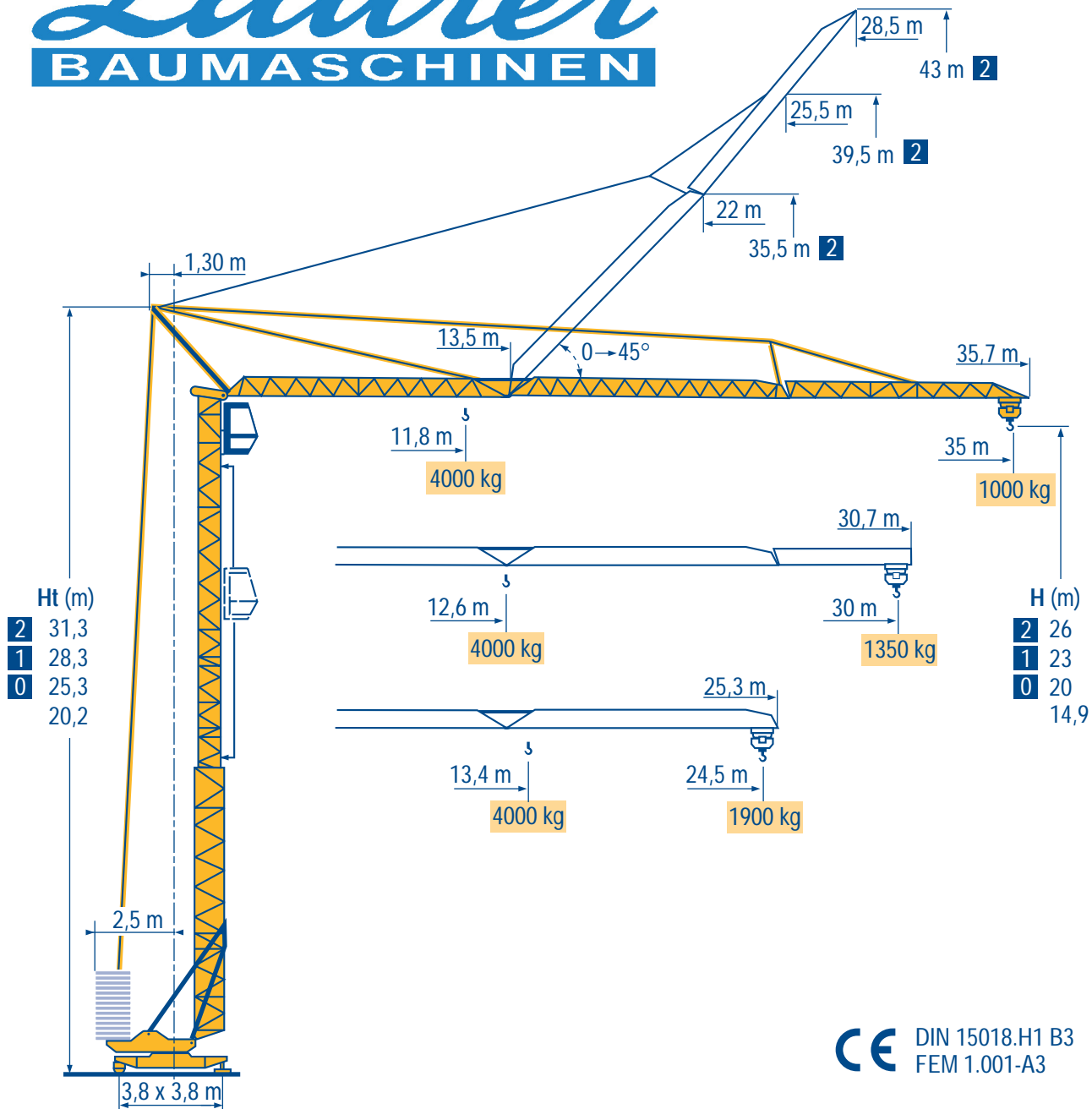


GTMR 331 B

Laüner
BAUMASCHINEN



- HD
- HDT
- GTMR
- CITY CRANE
- TOPKIT MD
- MR
- MAXI MD
- MAXI TOPKIT

CE DIN 15018.H1 B3
FEM 1.001-A3

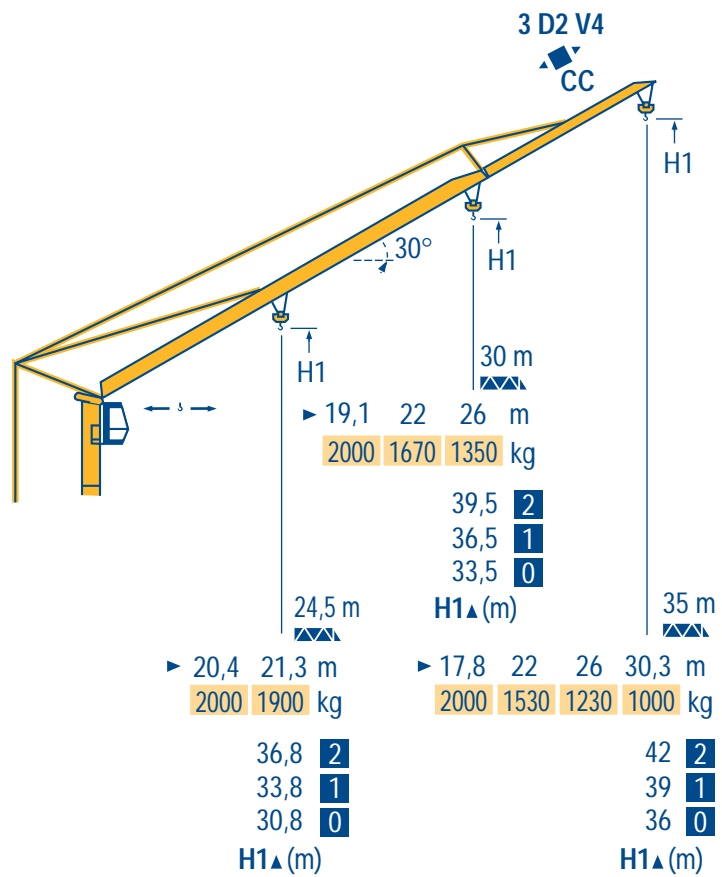
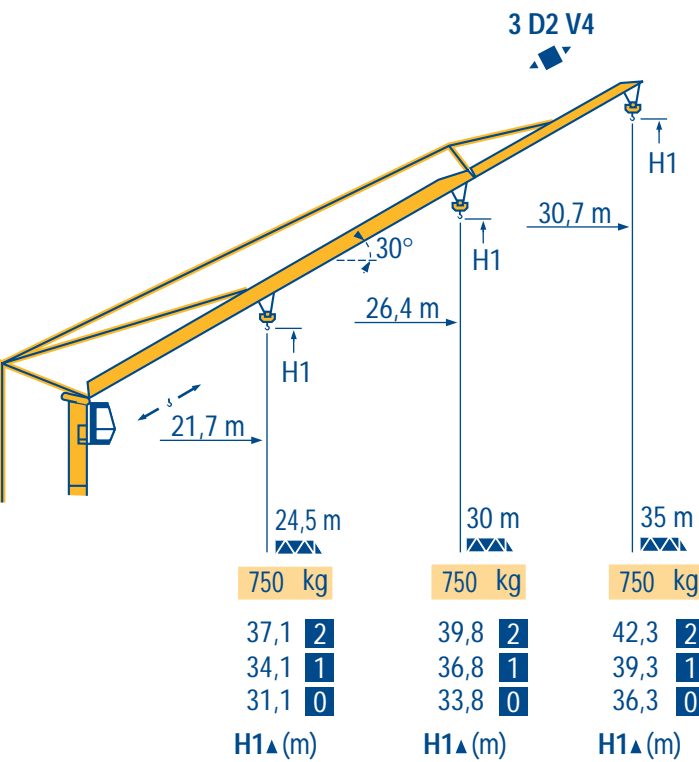


35 m	3	▶	11,8	12	14	16	18	20	22	24	26	28	30	32	34	35 m
▲▲			4000	3940	3230	2730	2350	2060	1830	1630	1480	1350	1230	1130	1040	1000 kg

30 m	3	▶	12,6	14	16	18	20	22	24	26	28	30 m
▲▲			4000	3520	2970	2570	2250	2000	1790	1620	1480	1350 kg

24,5 m	3	▶	13,4	14	16	18	20	22	24,5 m
▲▲			4000	3810	3220	2780	2440	2170	1900 kg

LMQ 1



LMQ 1

Chariot distributeur
Chariot distributeur
et courbes de charges

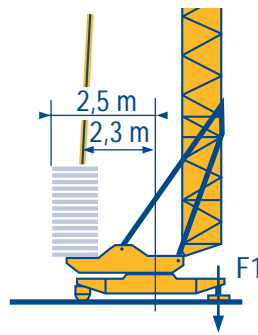
Traversing trolley
Traversing trolley
and load diagrams

Carrellino distributore
Carrellino distributore
e curve di carico

Verfahrbare laufkatze
Verfahrbare laufkatze
und lastkurven

Carro distribuidor
Carro distribuidor
y curvas de cargas

变幅小车
变副滑车和
负荷曲线



F1 ● 23,5 t ■ 20,5 t
▲ 13,2t

LMQ 1



Réactions en service
Réactions hors service
A vide sans lest ni train de transport avec flèche et hauteur maximum



Reactions in service
Reactions out of service
Without load, ballast or transport axles, with maximum jib and maximum height.



Reazioni in servizio
Reazioni fuori servizio
A vuoto, senza zavorra ne assali di trasporto con braccio massimo e altezza massima



Reaktionskräfte in Betrieb
Reaktionskräfte außer Betrieb
Ohne Last, Ballast und Transportachse, mit Maximalausleger und Maximalhöhe.



Reacciones en servicio
Reacciones fuera de servicio
Sin carga, sin lastre, ni tren de transporte, flecha y altura máxima.



工作状态下的反应
非工作状态下的反应
空载无压重也无运输车
有吊臂和最大高度



Mécanismes
Antriebe



Mechanisms
Mecanismos



Meccanismi
机构



			Trolleying			Travelling			ch - PS hp	kW
			8	25	50	4	12,5	25		
▲ ▼	15 TDPC 10	m/min kg	2000	2000	1000	4000	4000	2000	15	11
◀ ▶	3 D2 V4	m/min	22 - 44						4	3
⦿	RCV 22	tr/min U/min rpm	0 → 0,8						3	2,2
◀ ▶	TVD 122	m/min	25						2 x 2	2 x 1,5

CEI 38	IEC 38	kVA	84/534 - 87/405
400 V (+6% -10%) 50 Hz	20 kVA		

LMQ 1



Levage
Distribution
Orientation
Translation
Conforme aux directives CEE 84/534 et 87/405 sur le niveau acoustique



Hoisting
Trolleying
Slewing
Travelling
In compliance with the EEC 84/534 and 87/405 Instructions on noise level



Sollevamento
Distribuzione
Rotazione
Traslazione
Conforme alle direttive CEE 84/534 e 87/405 sul livello acustico



Heben
Katzfahren
Schwenken
Kranfahren
Gemäss EWG-Richtlinien 84/534 und 87/405 für den Schall-Leistungspegel



Elevación
Distribución
Orientación
Traslación
Conforme con las directivas CEE 84/534 y 87/405 sobre el nivel acustico



起升
变幅
回转
行走
符合 CEE 84/534 - CEE 87/405 声响度规定



