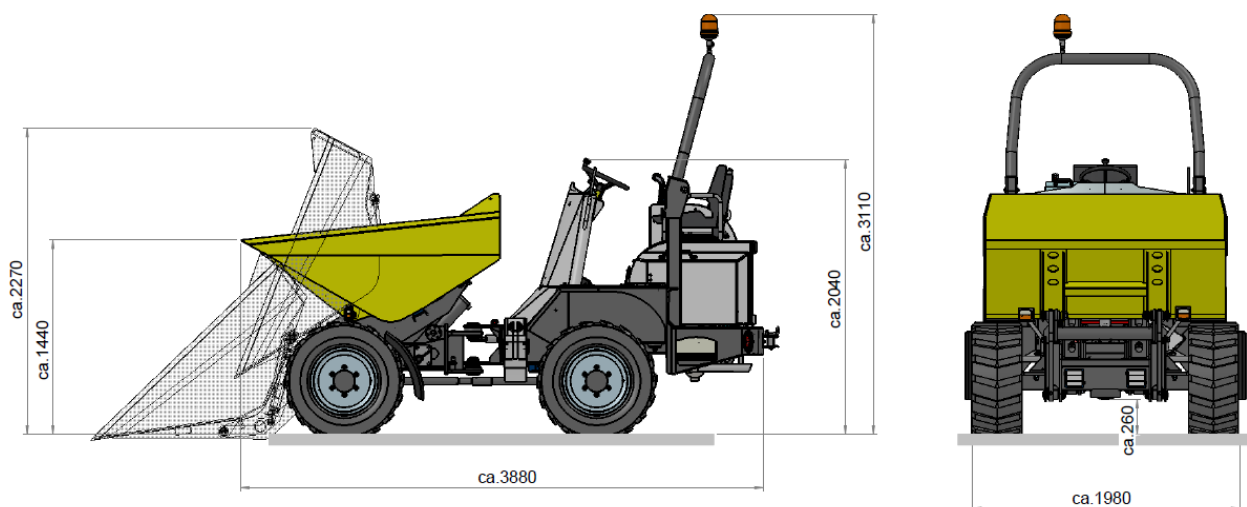


Bergmann Dumper 2035 Absenkkipper



Starke Argumente sorgen für Ihren Vorsprung

- ▶ hohe Standsicherheit durch Pendelachse
- ▶ Armaturen versenk- und abschließbar
- ▶ Hydraulische Parkbremse
- ▶ Mulde hydraulisch absenkbar
- ▶ Baumustergeprüft durch die TBG



| | | | | |
|-------------------|--------------------|--------------------------|------------|----------------------|
| A-6200 Jenbach | Austraße 12 | Tel +43 (0)5244 6966-100 | Fax DW 199 | jenbach@laurer.at |
| A-6020 Innsbruck | Viaduktbogen 69-70 | Tel +43 (0)5244 6966-500 | Fax DW 599 | innsbruck@laurer.at |
| A-9020 Klagenfurt | Kleinhausgasse 4 | Tel +43 (0)5244 6966-800 | Fax DW 899 | klagenfurt@laurer.at |



Bergmann Dumper 2035 Absenkipper

Technische Daten

| | | |
|--------------------------------|---|--|
| Gewichte / Muldeninhalt | Nutzlast | 3.500 kg |
| | Leergewicht | 2.850 kg |
| | Muldeninhalt gestrichen | 1.460 L |
| | Muldeninhalt gehäuft | 2.1 m ³ |
| | Muldensystem | Hydraulischer Frontkipper mit Absenksystem |
| Abmessungen | Höhe mit ROPS Bügel | 3.100 mm |
| | Höhe ohne ROPS Bügel | 2.040 mm |
| | Länge gesamt | 3.880 mm |
| | Breite gesamt | 1.980 mm |
| | Bodenfreiheit | 260 mm |
| Antrieb | Hydrostatischer Allrad-Fahrtrieb mit automotiver Steuerung | |
| | Fahrstufe I: | 0-10 km/h |
| | Fahrstufe II: | 0-23 km/h |
| Lenkung | Hydraulische Knicklenkung über Prioritätsventil wirkend Knickgelenk: 40° links & rechts | |
| Achsen / Bremsen | Vorderachse starr, Hinterachse pendelnd gelagert ± 12°, wartungsfreie Ölbad-Lamellenbremsen mit automatischer Nachstellung in der Vorderachse, hydraulisch betätigte Feststellbremse über Gelenkwelle auf Vorder- und Hinterachse wirkend. | |
| Motor | 4-Zylinder Kubota Diesel Motor –wassergekühlt- Leistung 35,9 KW bei 2.800 U/min. | |
| Bereifung | Standard, alle Antriebsräder 15.0/55 - 17 AS – Profil | |
| Füllmengen | Kraftstoff 50 L Hydrauliköl 40 L | |
| Elektrik | 12V Elektranlage mit Hauptschalter, Kontrollanzeigen für Motorwassertemperatur, Kraftstoff- und Betriebsstundenzähler, Kontrollleuchten für Motoröl, Parkbremse, Fahrtrichtungsanzeige, Batterieladekontrolle, Hydraulikfilter, Anzeige für eingelegte Fahrstufe | |
| Ausstattung Standard | Hydroschwingsitz einstellbar und klappbar, Armaturentafel versenk- und abschließbar mit Zündschlüssel, Abschleppkupplung, Lichtanlage gem. StVZO, Mulde aus verschleißfestem Feinkornstahl, Senkmuldeneinrichtung, EU-Baumusterprüfbescheinigung, CE-Konformitätserklärung Bedienungsanleitung / Ersatzteilliste | |