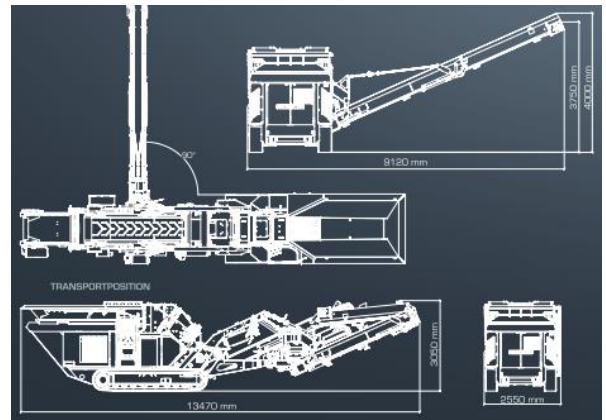
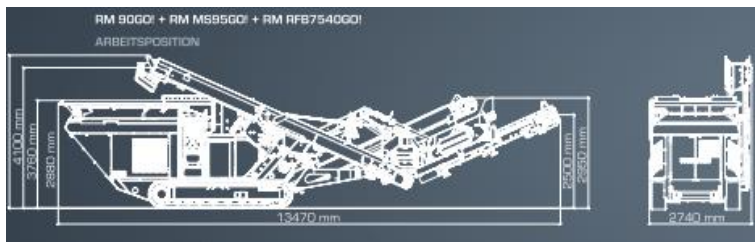


Rubble Master - Prallbrecher RM 90GO! Bj. 2019, ca. 1.800 Std.



Prallbrecher Raupenmobil RM 90GO! € 198.000,00

Einlauföffnung: 860 x 650 mm

Durchsatzleistung: bis 160 to/h

Ausstattung: Prallmühle 4 Schlagleisten (2 lang, 2 kurz),
 Funkfernsteuerung XL, Release System, Stollengurt

- Motor - TIER 3/Stufe IIIa John Deere - Konstantdrehzahlmotor
- Magnetabscheider
- Schlagleistenhalterung
- Betankungssystem komplett
- Staubniederhaltung Brecherauslauf
- Steinschlagschutz Aggregattür links und rechts
- Heck Rammschutz links und rechts
- Abfallrechtliche Genehmigung gemäß § 52 AWG 2002

Anbaugeräte MS 95GO! + RFB 7540GO! € 45.000,00

- MS 95GO! mobile Eindeck-Siebanlage
 Bj. 2019 ca. 1.000 Std. mit Siebfläche: 2.000mm x 1.100mm
 und zwei Bändern, für präzisen Sieb-Trennschnitt
- RFB 7540GO! Überkornrückführung für einen geschlossenen
 Materialverlauf oder einer Überkornausgabe im Winkel von 90° bis 180°



Paketpreis € 243.000,00

Flat / Abrollplateau für MS 95GO! / für Transport mit Haken-Abroll LKW

Verkaufspreis € 6.000,00